

## EDITION PRO UP-Wand-Einhandbatterie Mischer rechts -

---

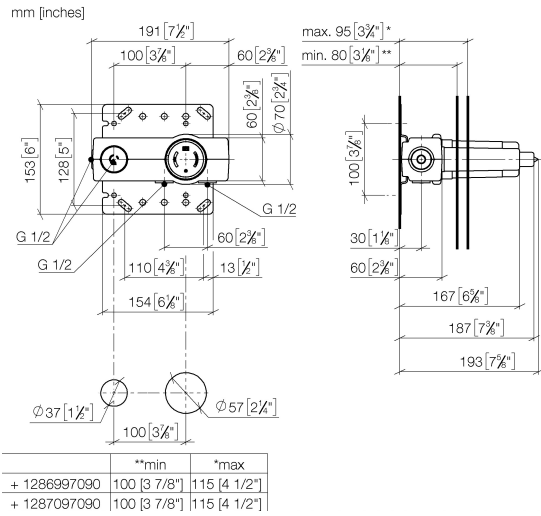
35 870 970 90



- DR-Messing, bleifrei
- 2x Anschluss AG 1/2"
- 1x Abgang IG 1/2" für Wandauslauf
- 1x Abgang IG 1/2"
- 2x Rohbau-Schutzhauben
- Wasserschutz-Manschette
- Schalldämmung
- Stichmaß 100 mm

**EDITION PRO UP-Wand-Einhandbatterie Mischer rechts -**

35 870 970 90

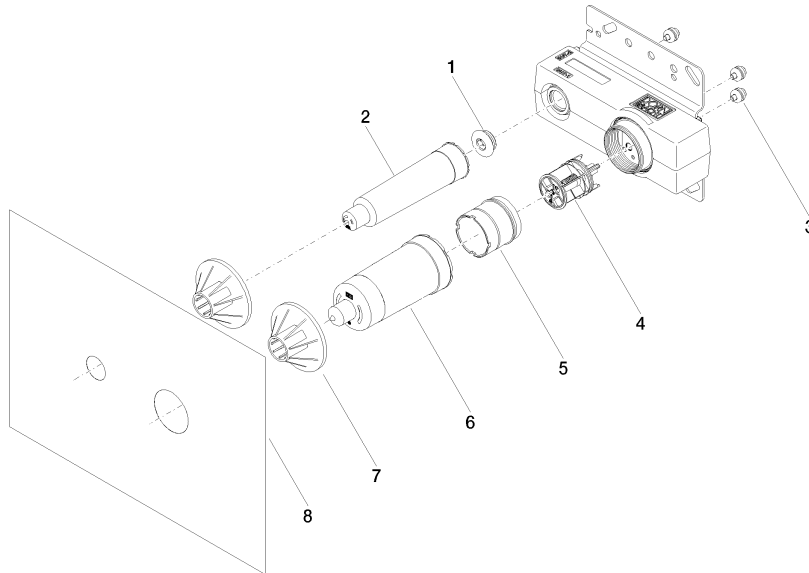


**Zertifikate**

ACS\_21 ACC LY 141.

**EDITION PRO UP-Wand-Einhandbatterie Mischer rechts -**

35 870 970 90



**Ersatzteilstückliste**

Nr.	Artikelnummer	Benennung	Verbaumenge	Lieferzeit
1	04 31 20 006 00 90	Stopfen	1	2
2	09 21 02 182 90	Kappe	1	2
3	90 23 01 091 00 90	Set	3	2
4	90 31 20 107 00 90	Stopfen	1	2
5	90 17 01 238 00 90	Huelse	1	2
6	09 21 02 182 90	Kappe	1	2
7	90 23 01 174 00 90	Huelse	2	2
8	04 14 03 074 01 90	Dichtungssatz	1	2